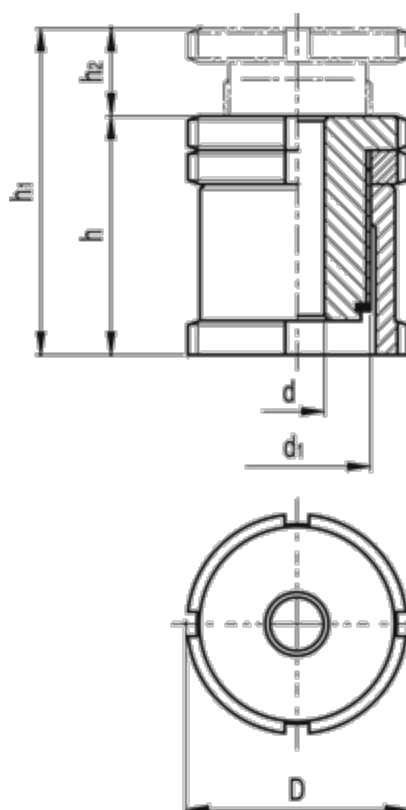


Varenummer: 20661270B
Beskrivelse: E+G Udligningsenhed
GN 350-80-33-AK-ST

Mål



C-skruenøgle DIN 1810 = A80-90
d = 33.0
D = 80
d1 = M60x2
For skrue = M30
h = 87
h1 = 126
h2 = 39

Max. statisk belastning (N) = 495.0
Statisk forbelastning (N) = 218.0
Vægt (g) = 2140